

Zubehörkanal Slim

Zubehörkanäle

Code: 3025 801



EINZELHEITEN

Einbaurand Flächenbündig | FTS

Material Edelstahl AISI 304

Finish Spazzolato Foster

Textur Bürstung in Linie

Basis 90 cm

Außenmaße 870 x 110 mm

Innenmaße 830 x 90 mm

87 cm

Länge 3 einheit - Standard

Einbauöffnung

Siehe Datenblatt (für alle FT/FTS- und Unterbau-Modelle)

Serienmäßige Ausstattung

Befestigungshaken, Abfluss, Überlauf und Siphon, im Karton verpackt

Abfluss

Abfluss 1 $\frac{1}{4}$ "

Schlüssel für das Zubehör

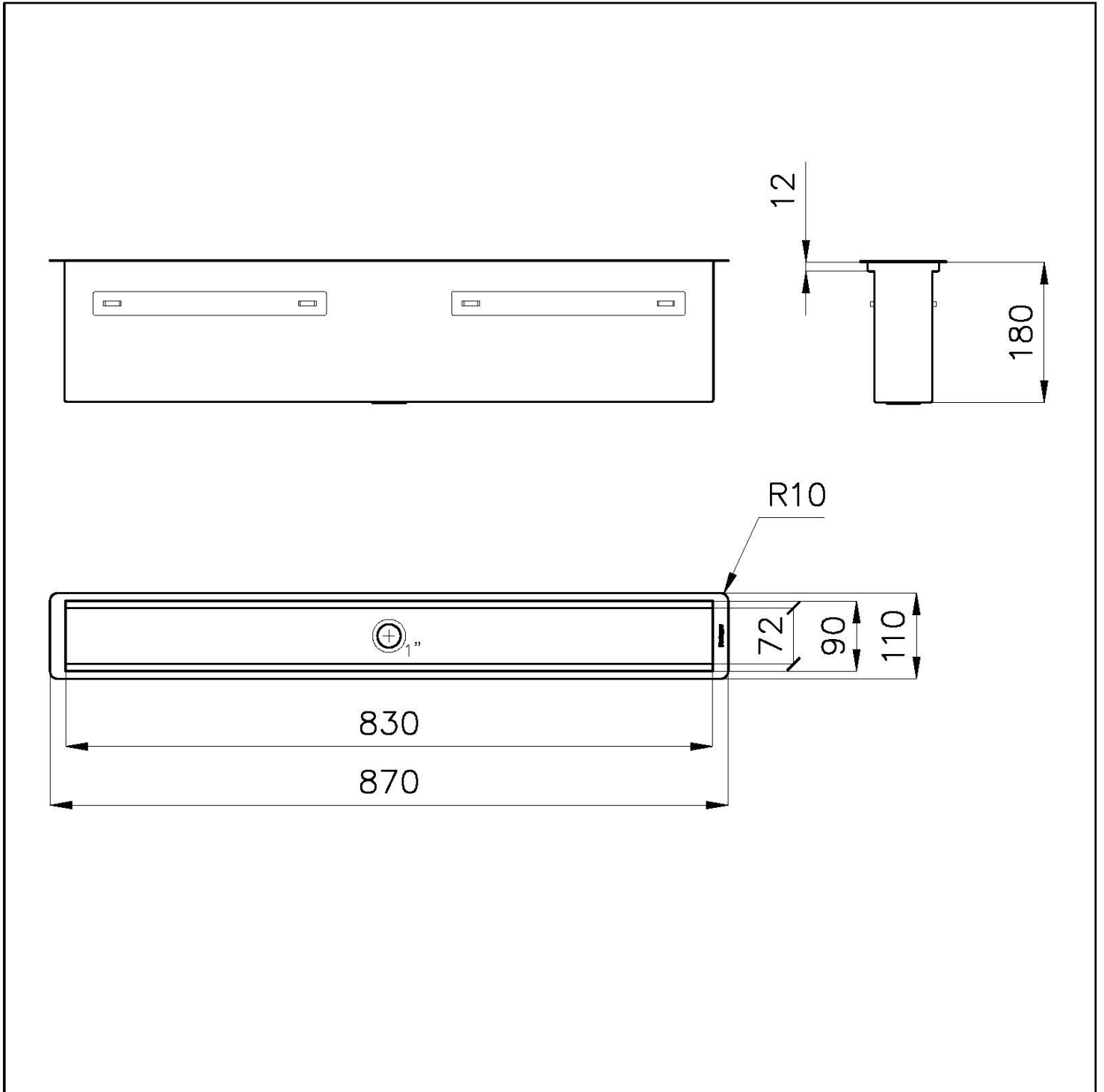
Die Längen der Kanäle und des Zubehörs werden in „Einheiten“ angegeben, für die Zusammensetzung muss die Summe der "Einheiten" des Zubehörs der Länge in "Einheiten" des Kanals entsprechen.

MERKMALE

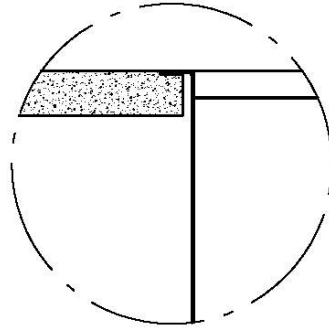
SPÜLBECKEN

Stahlstärke 1 mm. Eine beachtliche Dicke, die maximale Robustheit für Spülen garantiert, die die Zeichen der Zeit nicht kennen.

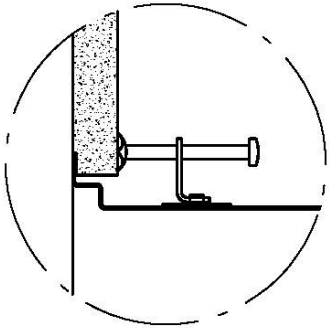
TECHNISCHE DATEN



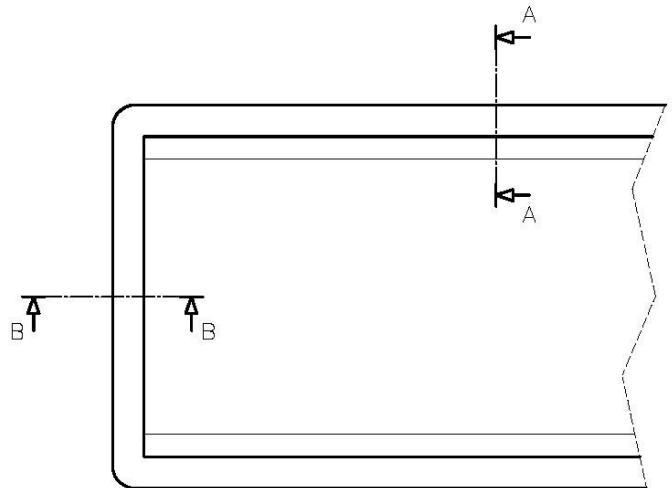
Filotop/Flush-mount



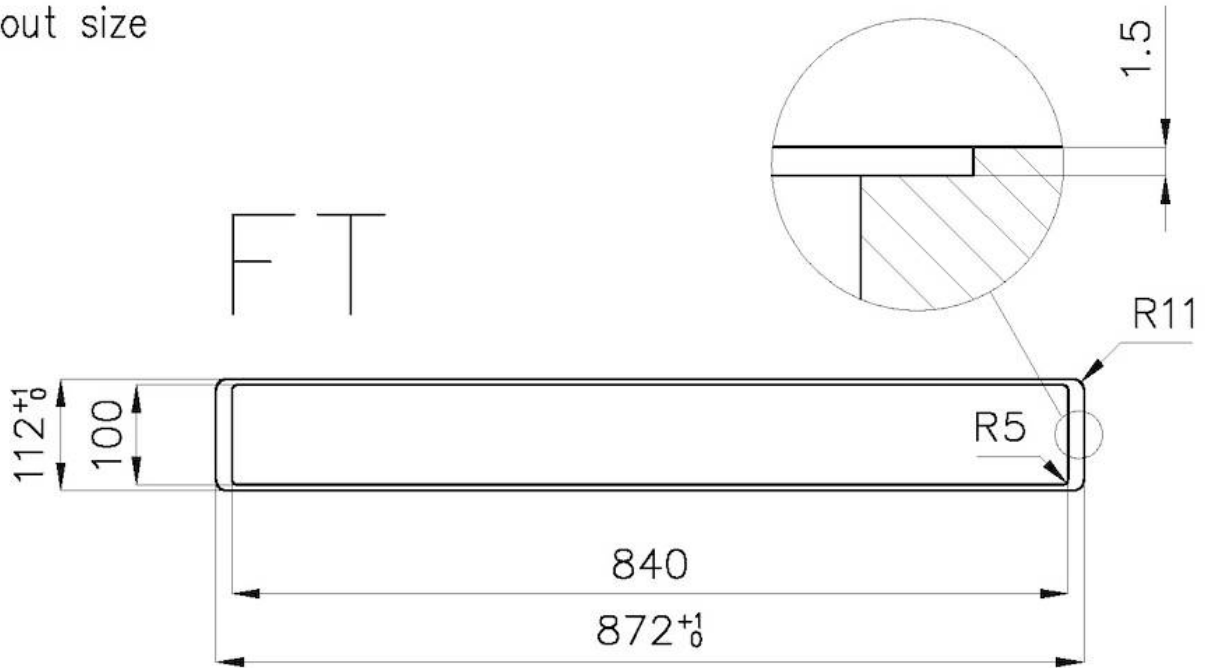
B-B:
Dettaglio installazione
Installation detail



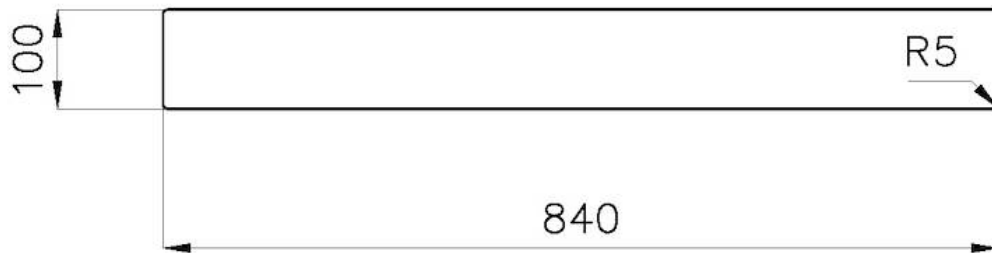
A-A:
Dettaglio installazione e sistema di fissaggio
Installation detail and fixing system



Dimensioni per foratura top
Cut out size



SPT



GALERIE



OPTIONALES ZUBEHÖR



Kit "I"
8100 707



Kit "L"
8100 708



Kit "M"
8100 709



Perforierte Edelstahlwanne
8151 004